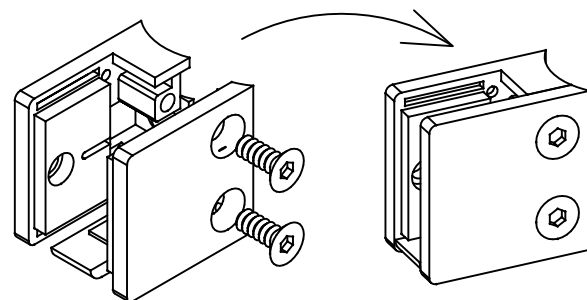
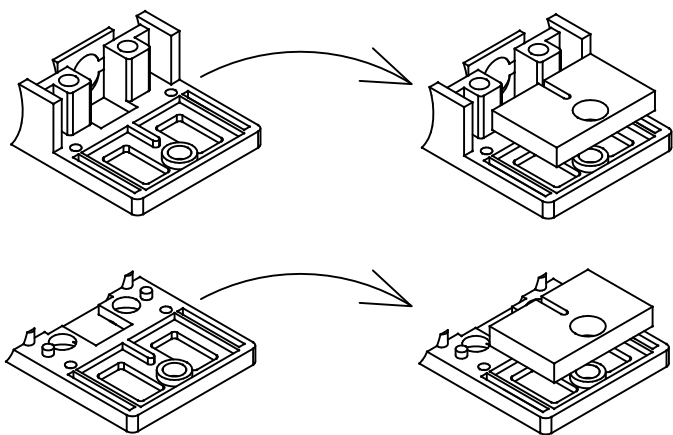
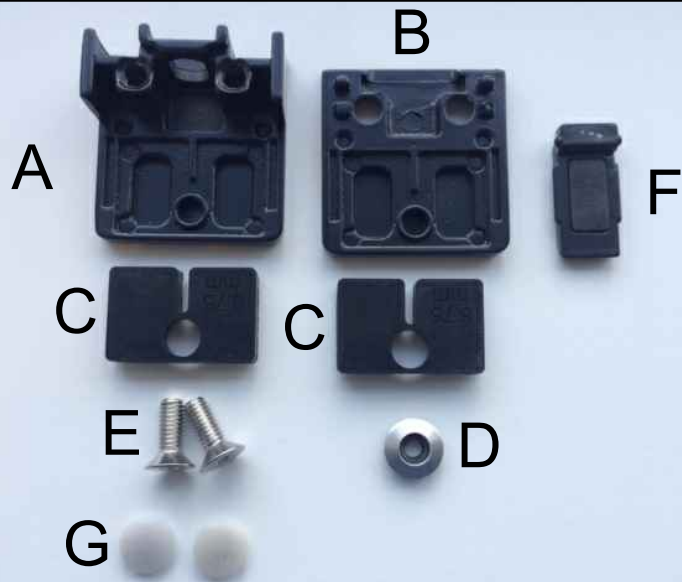
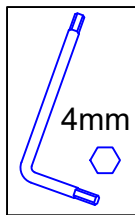
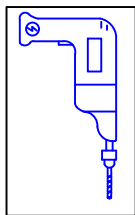
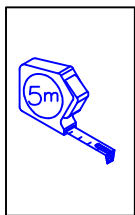
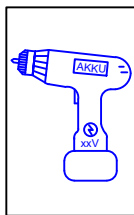


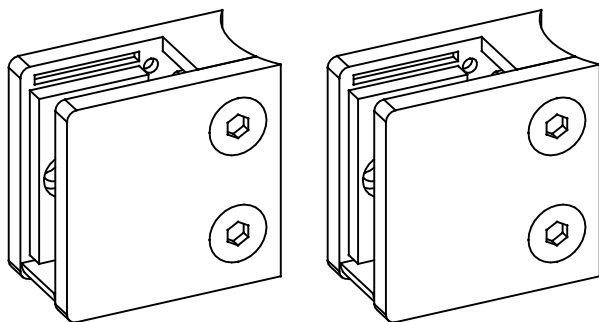
17523-1

175230-1



17523-1

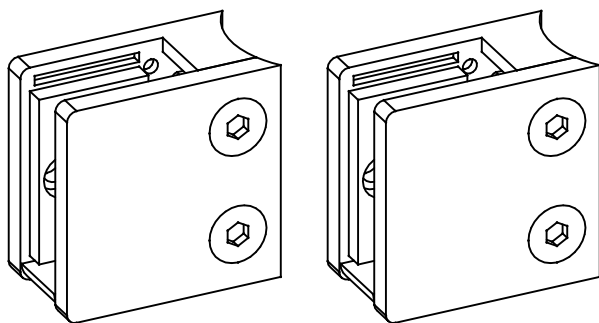
x 2



=
1 pose
1 bag
1 Beutel
1 sac

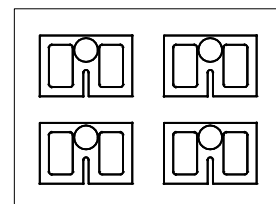
175230-1

x 2

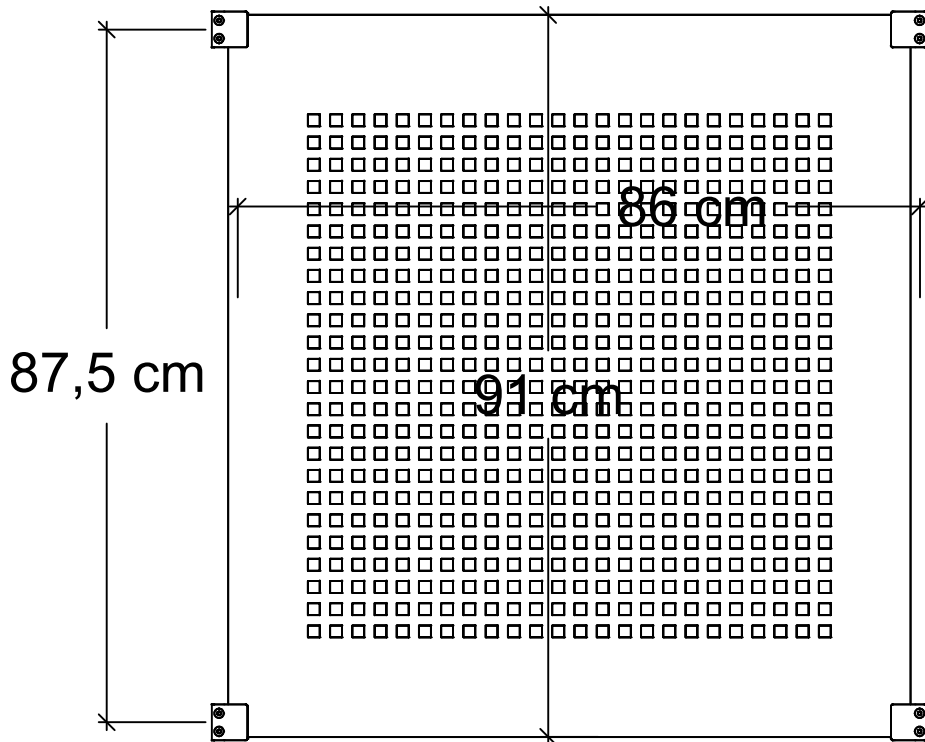
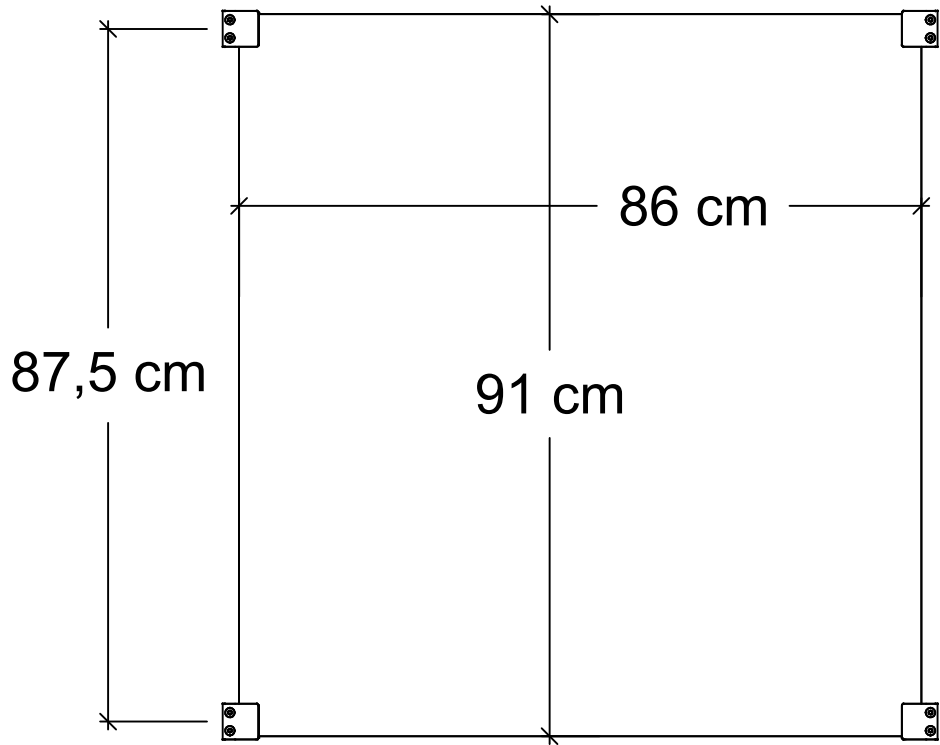


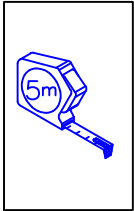
=
1 pose
1 bag
1 Beutel
1 sac

1752403

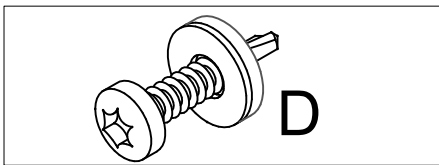
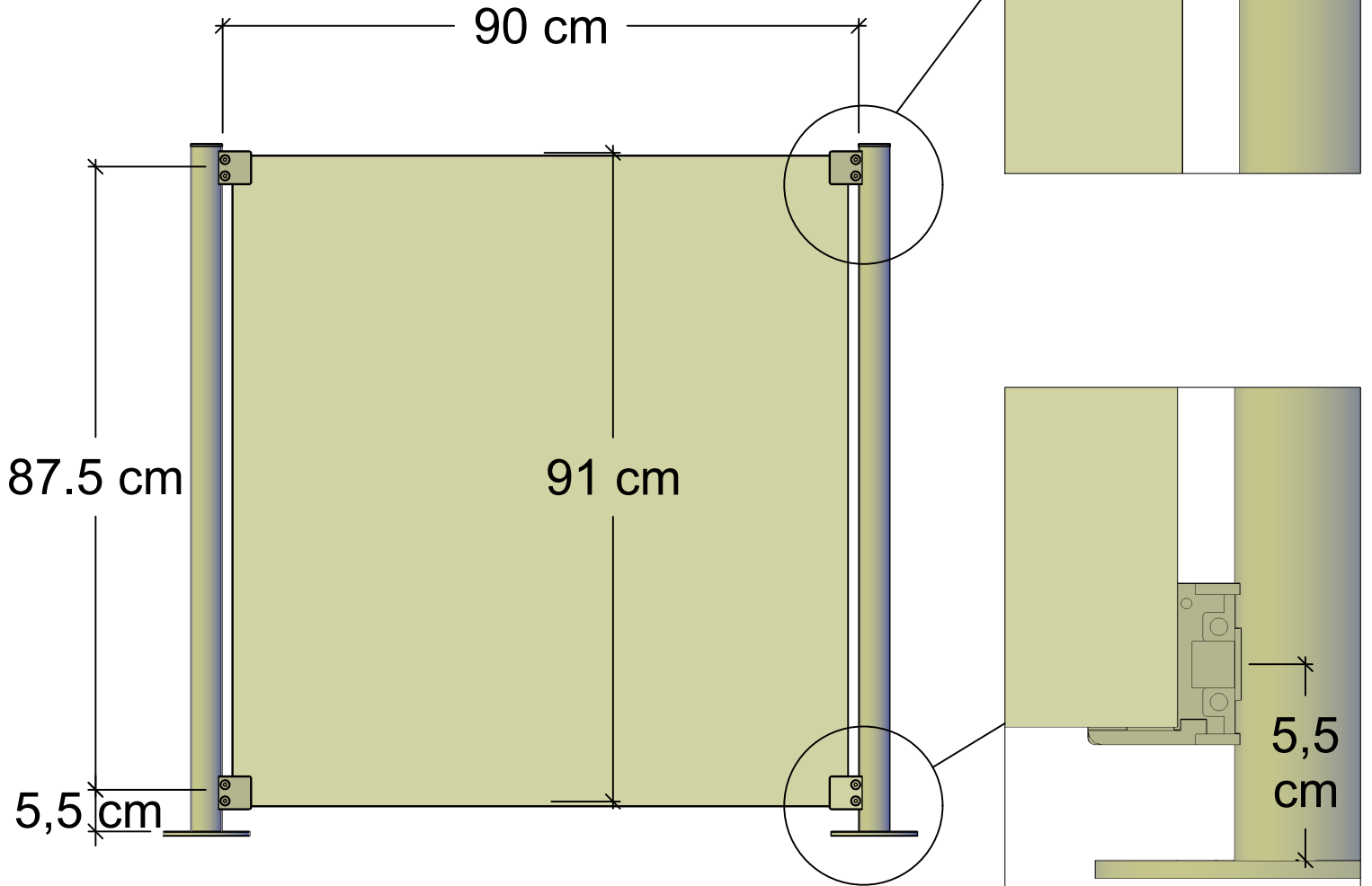


Til 8 mm glas
For 8 mm glass
Für 8 mm Glas
Pour verre 8 mm

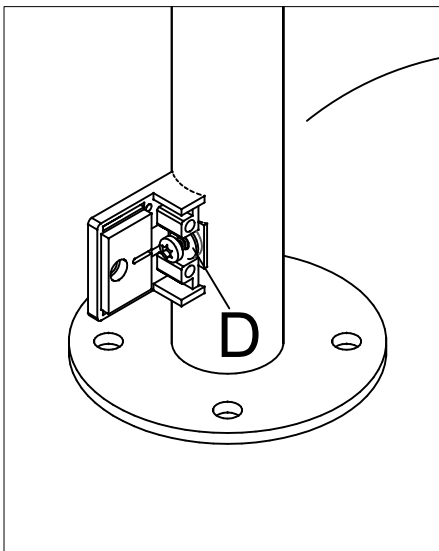




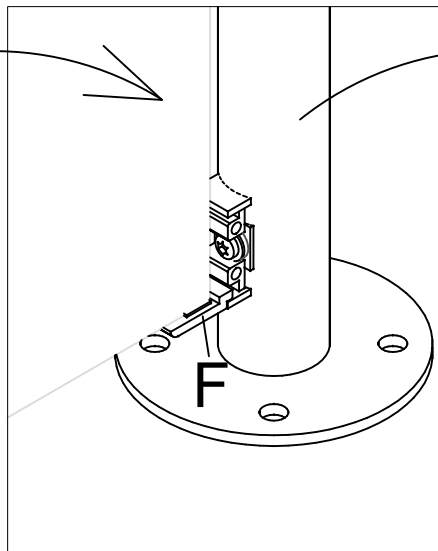
Afstand mellem stolperne
Distance between the posts
Abstand zwischen den Pfosten
La distance entre les poteaux



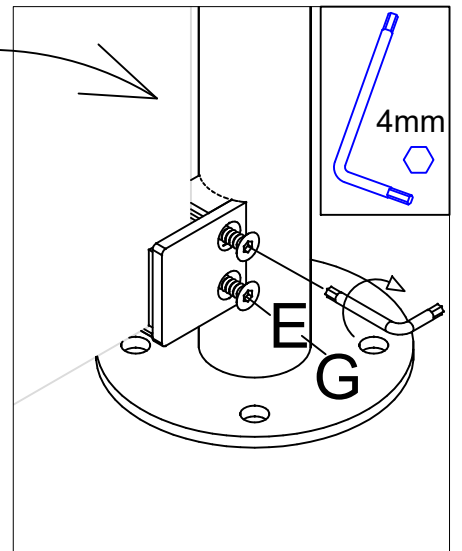
1.



2.



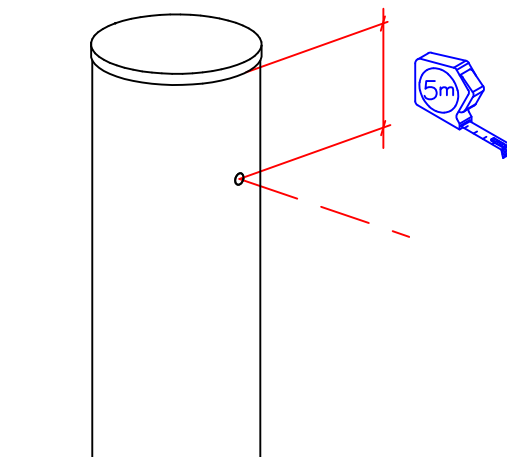
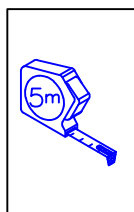
3.



3

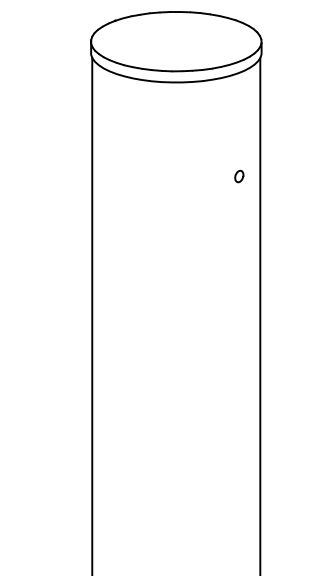
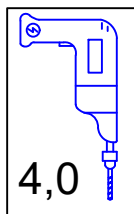
Stålstolper - Stahlpfosten - Steel posts - Poteaux acier

1.

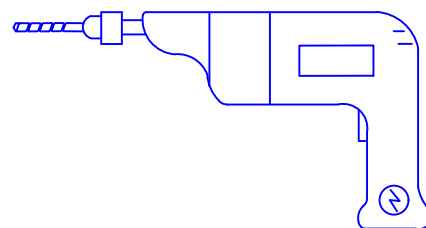


Afmærk på stolpen.
Mark the post.
Am Pfosten markieren.
Marquer sur un poteaux.

2.

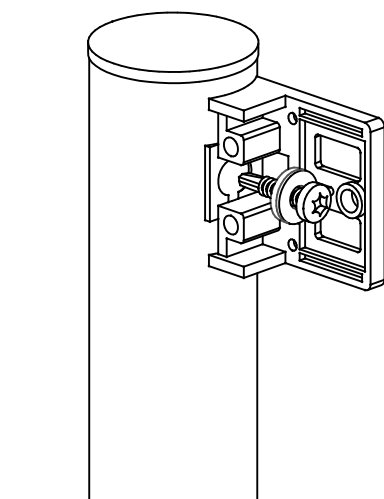
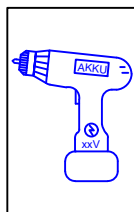


5,5 x 25 mm



Forbores med 4,0 mm bor
Predrilled with 4,0 mm drill
Mit einen 4,0 mm Bohrer
vorbohren
Avec un foret de 4,0 mm

3.



Beslaget monteres
Bracket mounted
Halterung montiert
Monté sur étrier

